

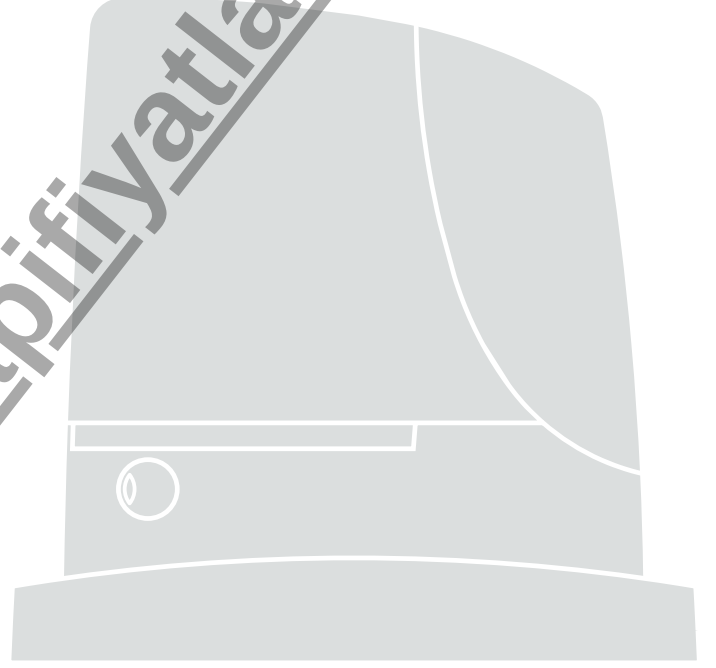
# Nice

CE

RUN400HS

RUN1200HS

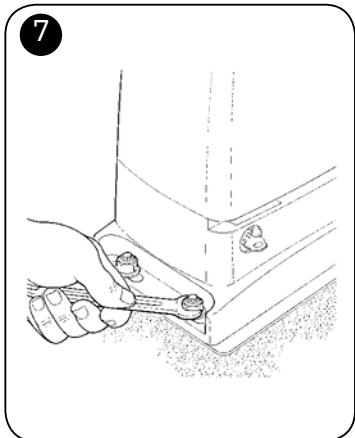
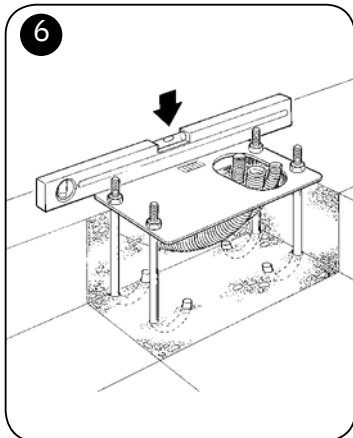
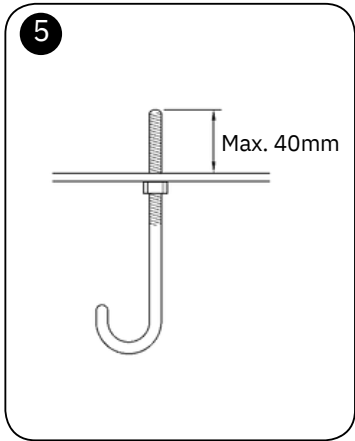
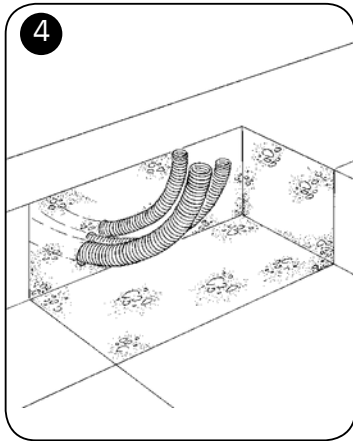
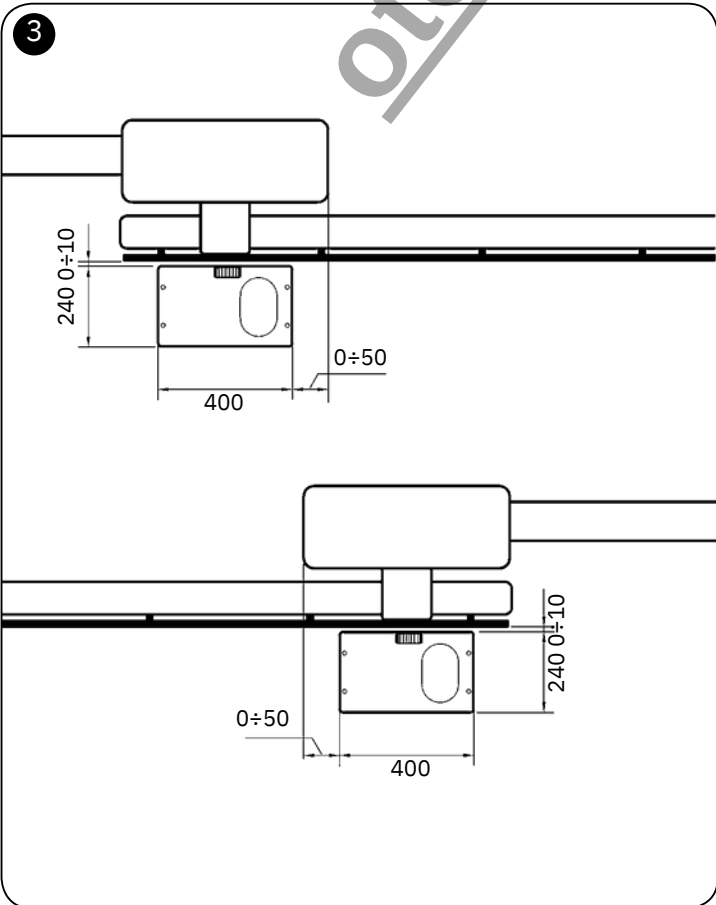
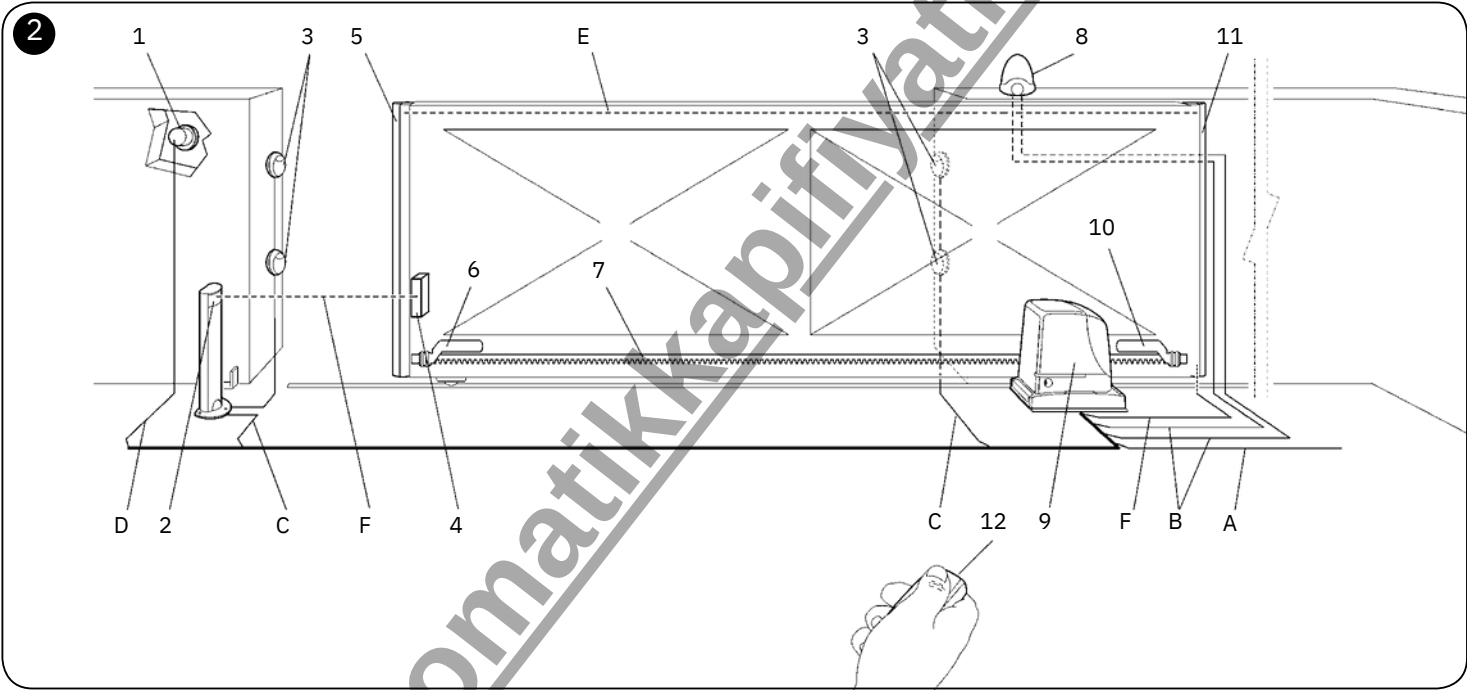
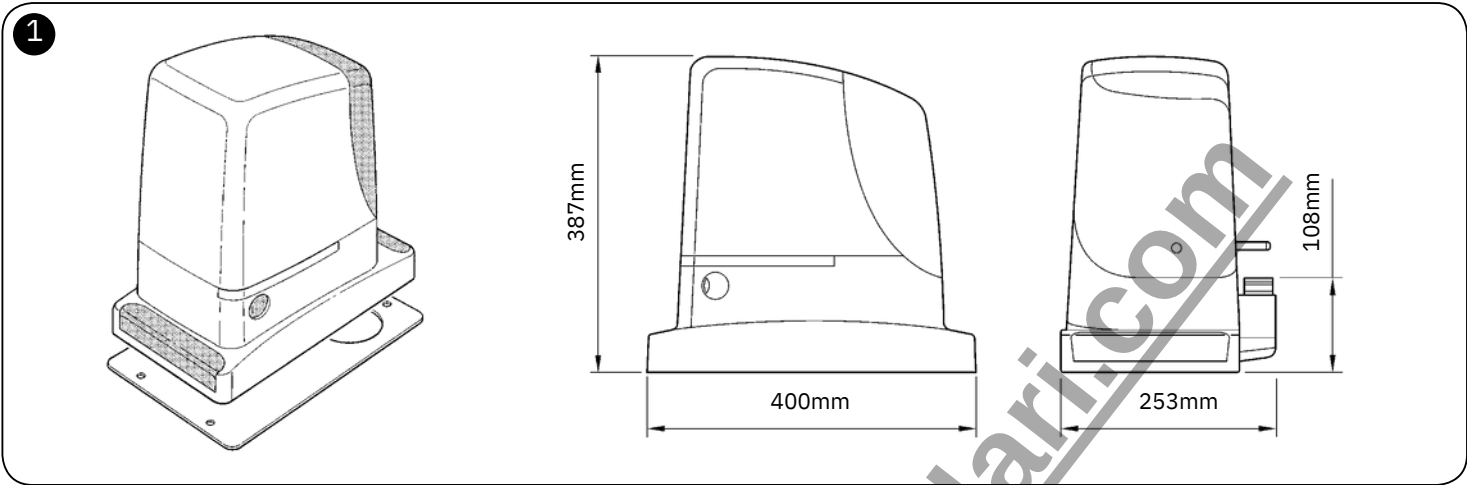
[otomatikkapifiyatlari.com](http://otomatikkapifiyatlari.com)

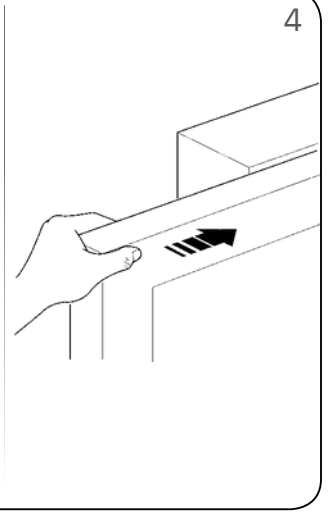
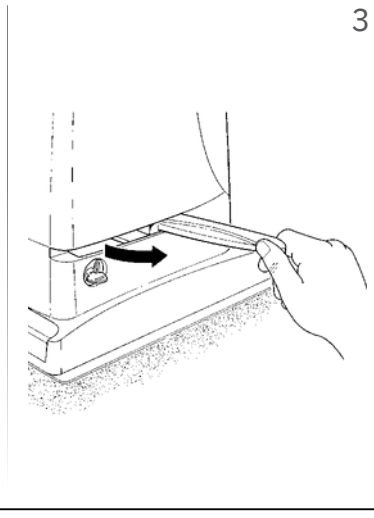
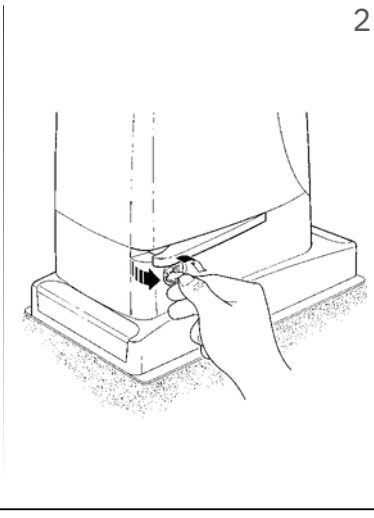
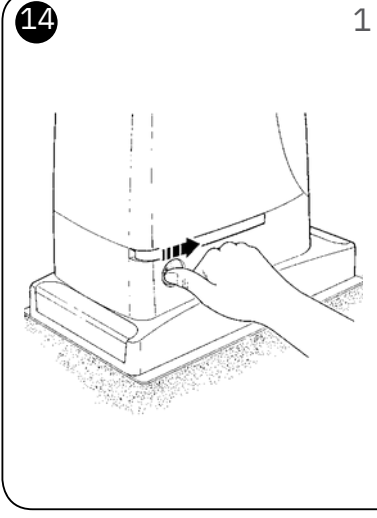
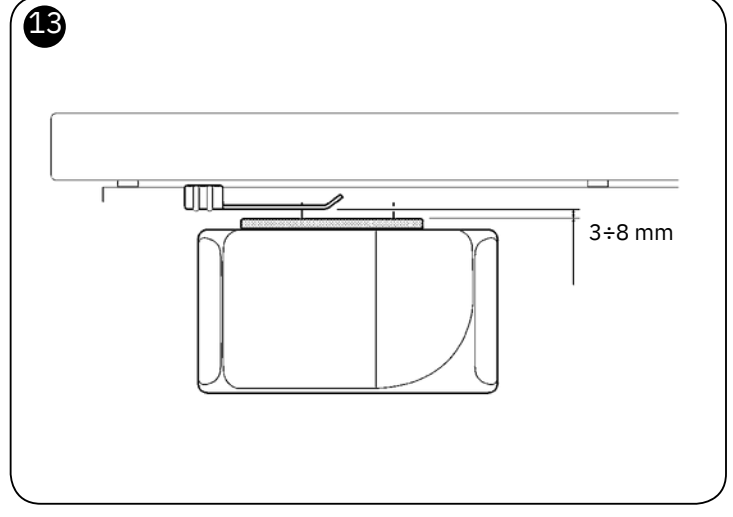
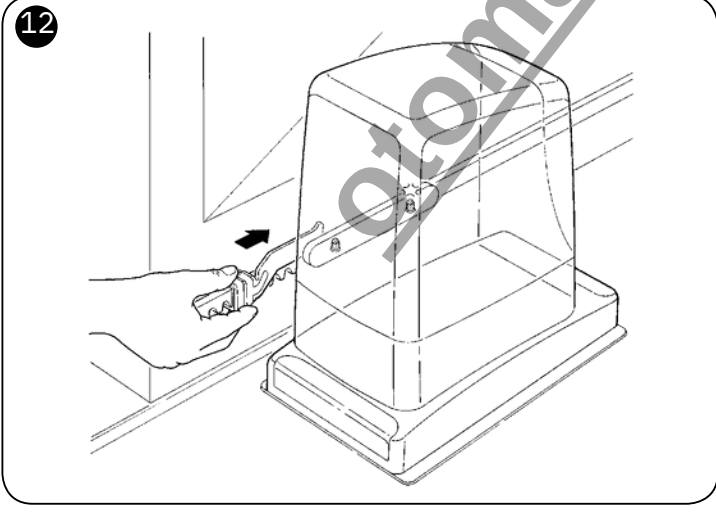
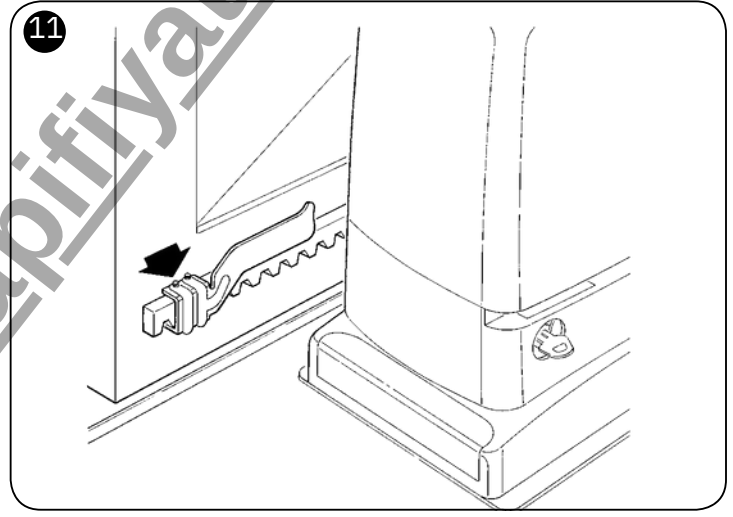
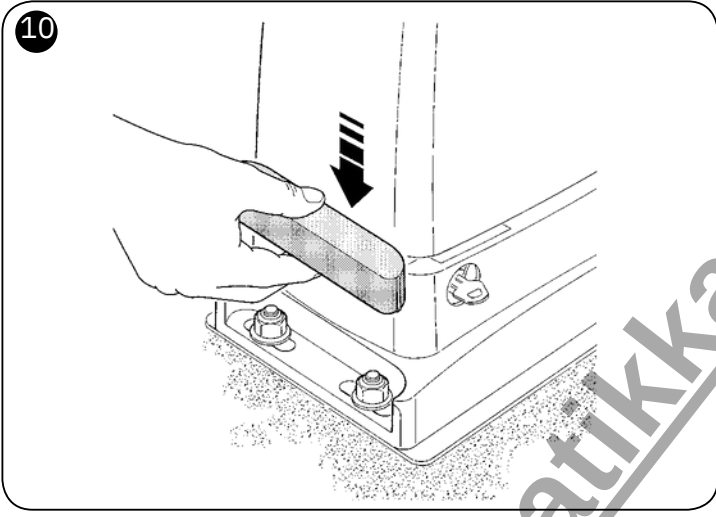
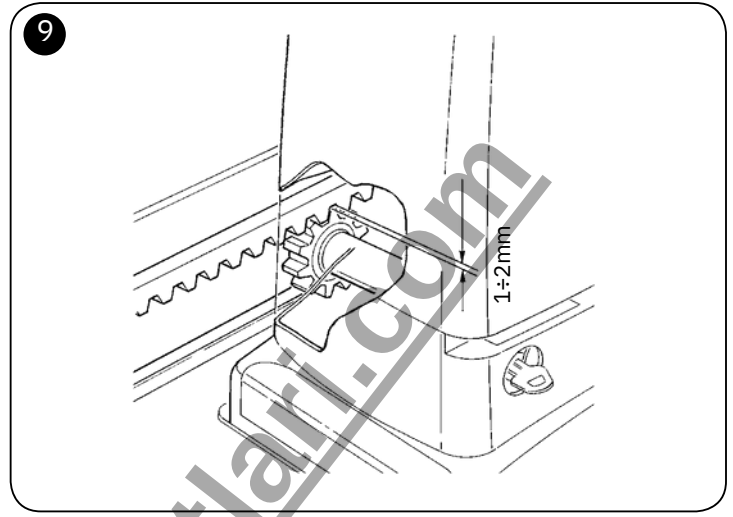
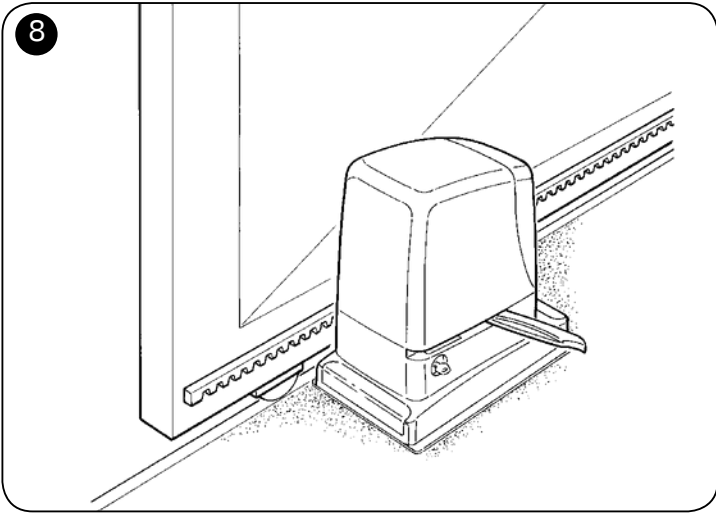


Montaj Kılavuzu

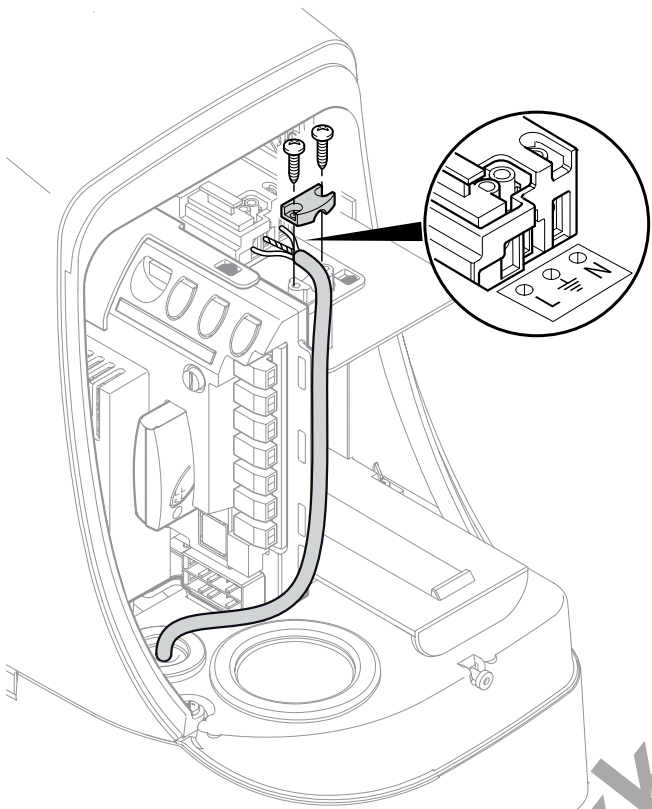
TR

**Nice**

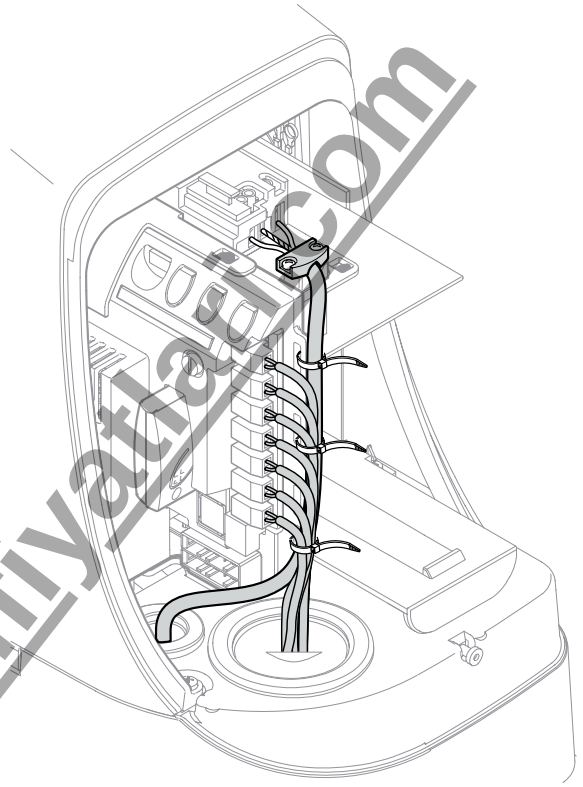




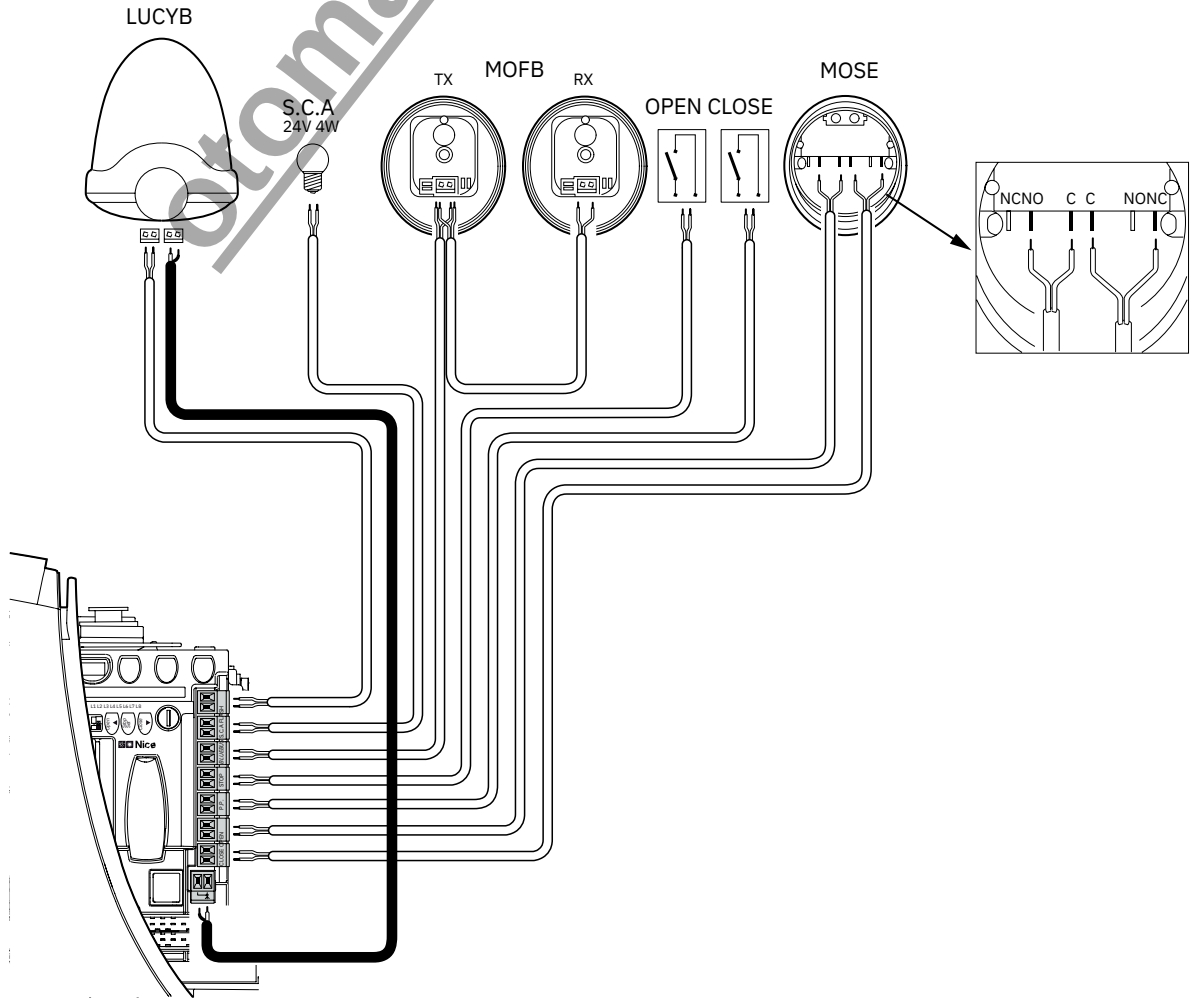
15



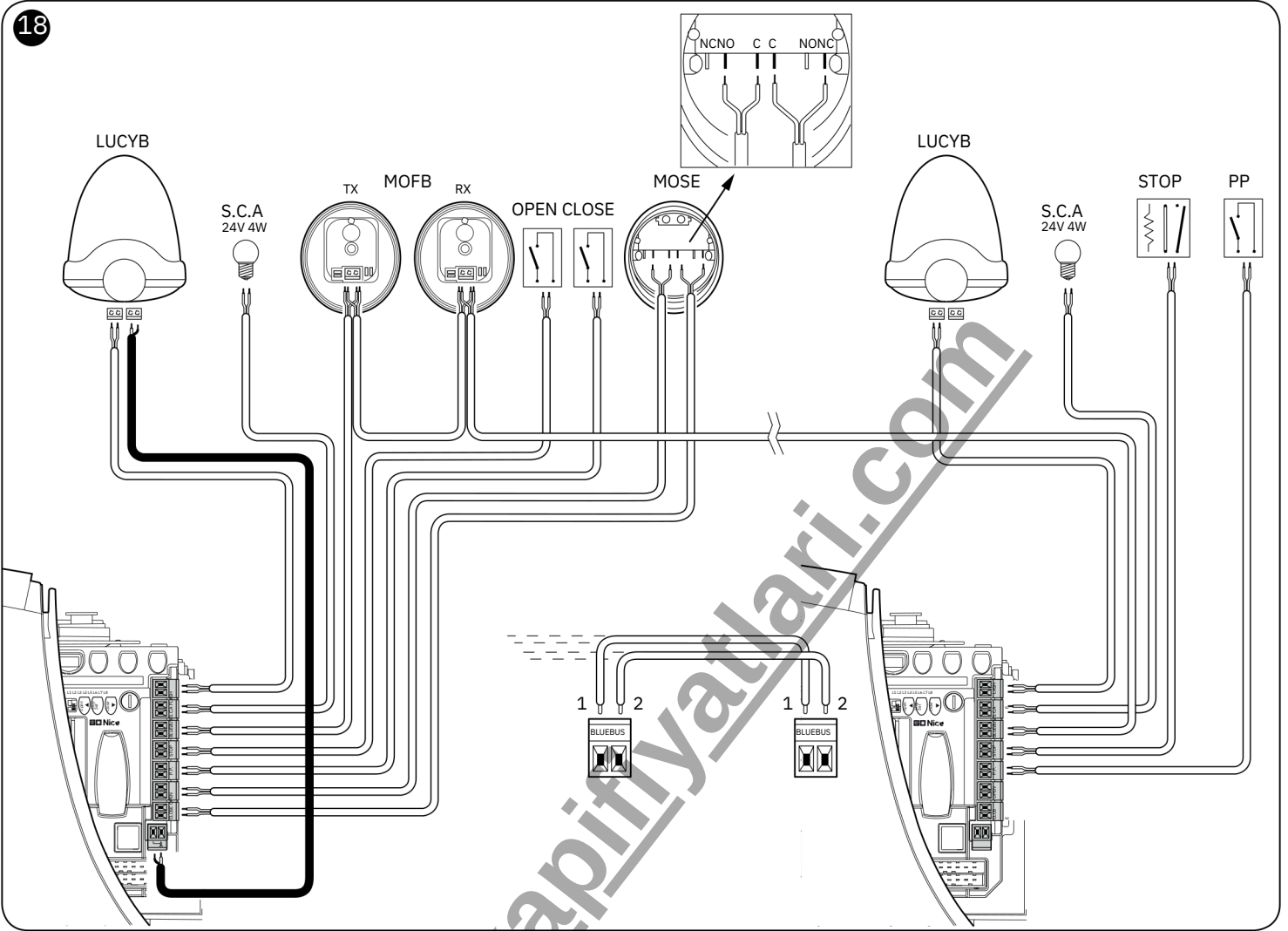
16



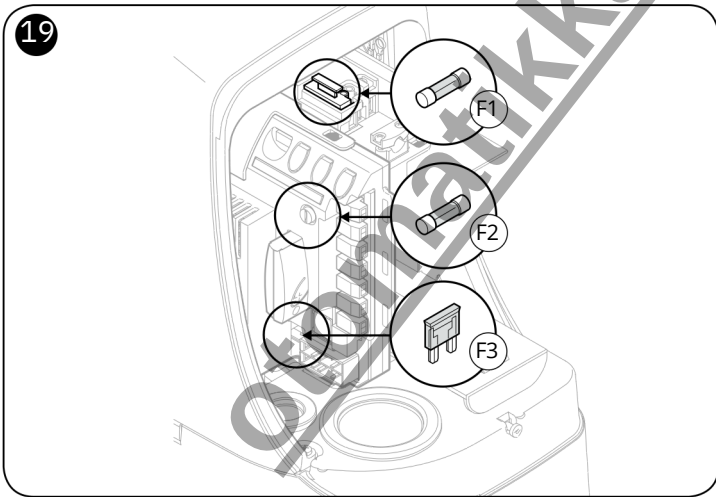
17



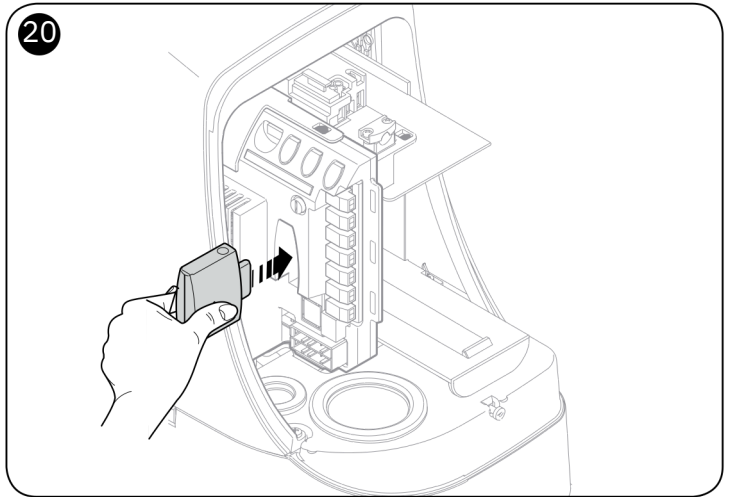
18



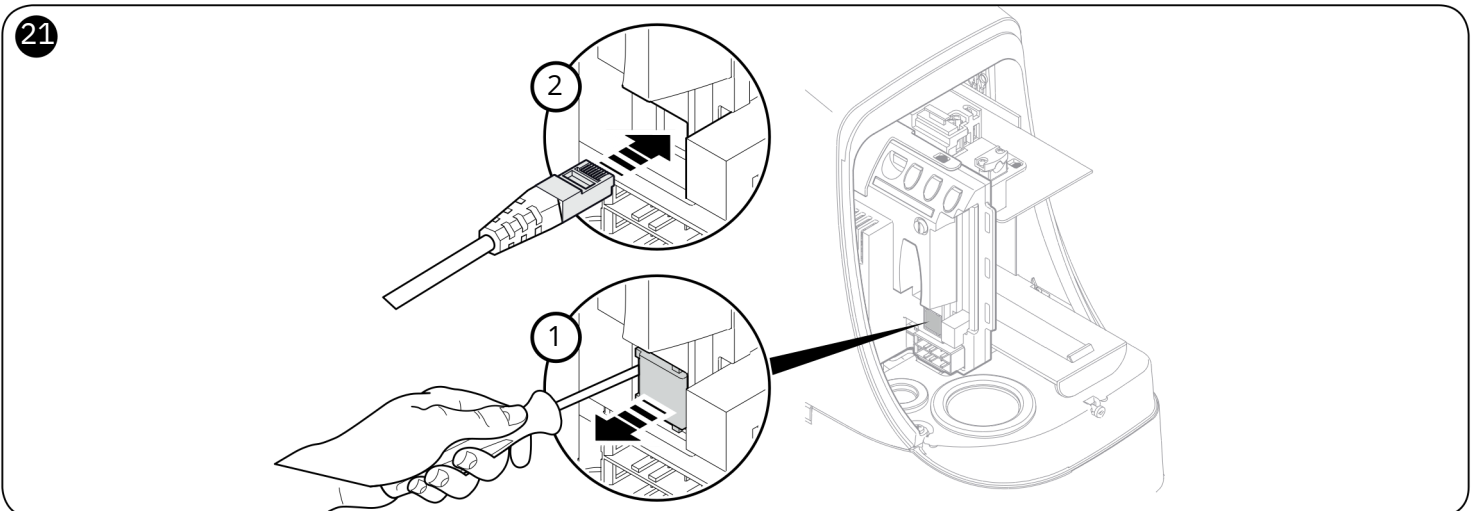
19



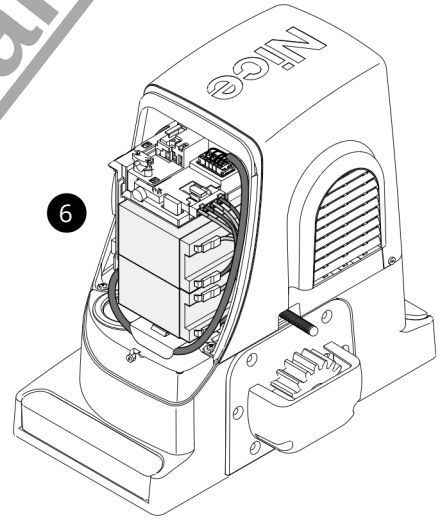
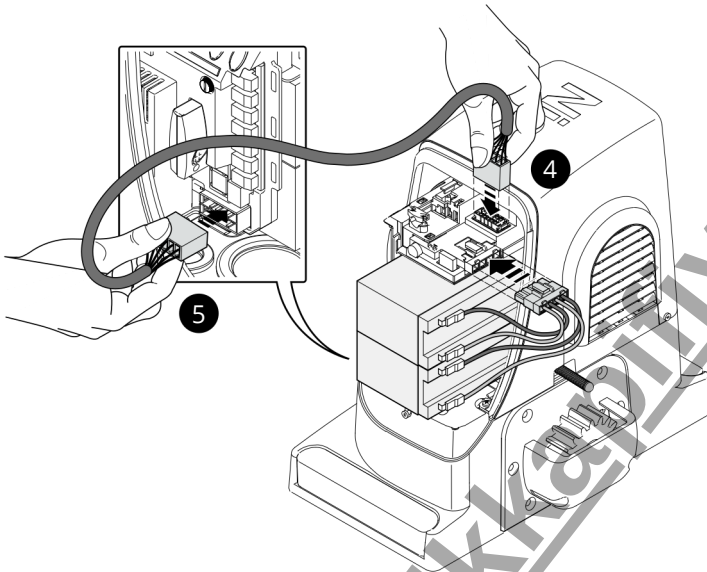
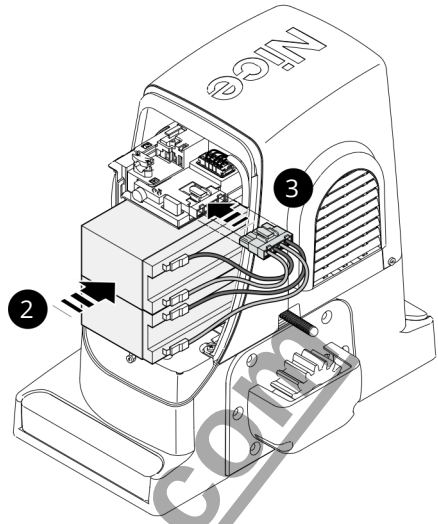
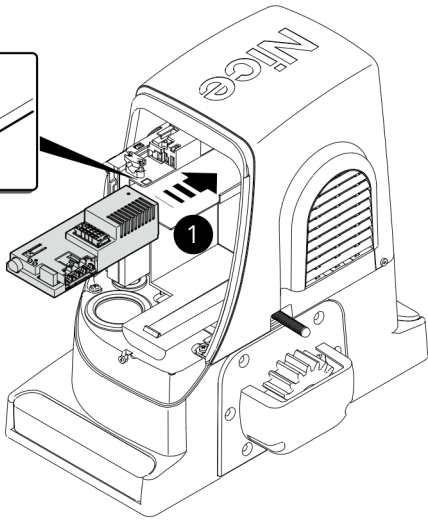
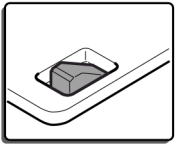
20



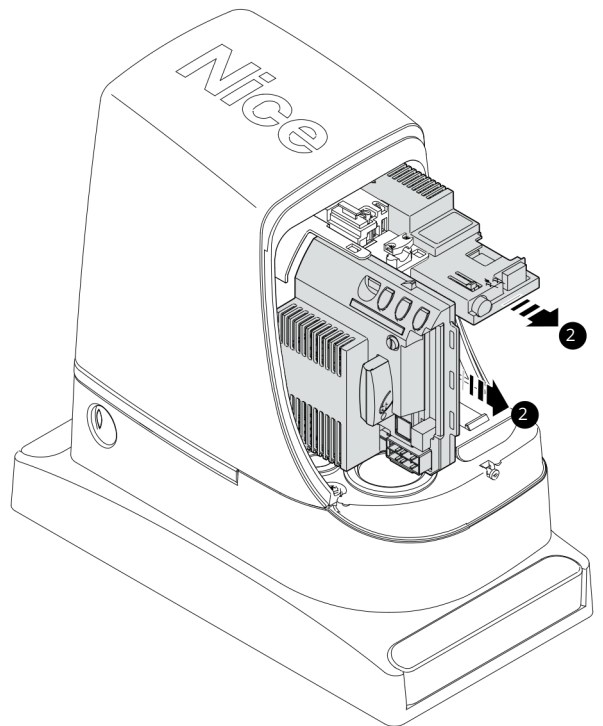
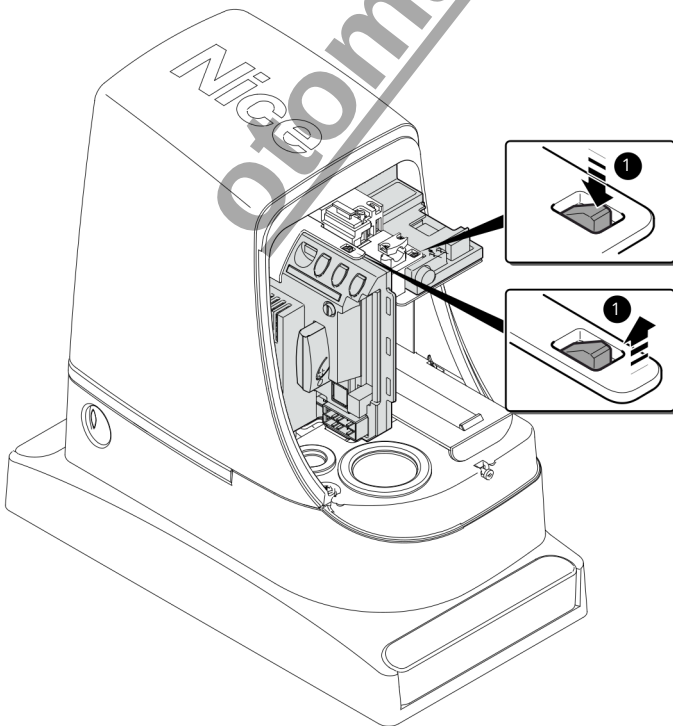
21



22



23



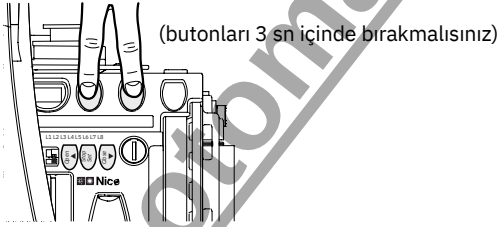
Motor tipi	RUN400HS	RUN1200HS
Limit switch tipi	Elektromekanik	Elektromekanik
	14 mt	14 mt
Max . kapı ağırlığı	400 kg	1200 kg
Max tork	12,3 Nm (340 N)	28 .4 Nm (790 N)
Motor	24V; 5500RPM	24V; 3100RPM

	RUN400HS	RUN1200HS
Kapı ağırlığı (kg)	% sayı	% sayı
50 ÷ 100	100%	100%
100 ÷ 200	50	80
200 ÷ 400	30	75
400 ÷ 550	---	60
550 ÷ 800	---	50
800 ÷ 1000	---	40
1000 ÷ 1200	---	---

## Aksesuarları tanımlama (bluebus,...vb)

1. Mekanik montajı tamamlandıktan sonra kapıyı yarı açık pozisyona getirin.
2. STOP/SET ve OPEN butonlarına aynı anda basılı tutun. L1-L2 ledleri yanıp sönmeye başlayacak.

Yanıp sönmeye hızlandığı zaman butonları bırakın. Bir süre sonra L3-L4 yanıp sönmeye başlayacak ve motor limit tanımlamaya hazır olacak.



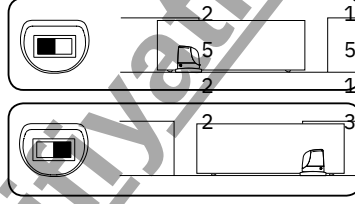
## Programlama 1 (TABLO 4)

1. STOP/SET butonuna basılı tutun. L1 ledi yanıp sönmeye başlayınca bırakın.
2. CLOSE veya OPEN butonuna tıklayarak yanıp sönen ledi ayarlamak istediğiniz fonksiyon üzerine getirin.
2. STOP/SET butonuna bir kez basıp bırakın.

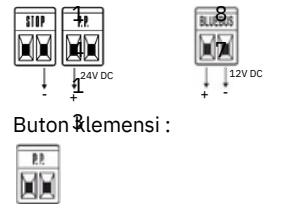
	Fonksiyon	Açıklama
L1	Otomatik kapanma	Otomatik kapanma aktif/pasif. (süre ayarı Programlama 2 ile yapılır)
L2	Fotoselden geçtikten sonra kapat	Fotoselden geçtikten 5 sn sonra kapat
L3	Her zaman	Her zaman kapat
L4	kapat Bekleme	Akü takılırsa enerji tasarrufu sağlamak için Bluebus haricinde diğer enerjiler kapatılır
L5	En üst seviye güç	Kapı çalışırken küçük sıkışmaları tolere etmek için kısa süre otomatik max.güç uygular
L6	Flaşör 3 sn önce	Motor aç komutu alınca önce flaşör çalışır, 3 sn sonra motor hareket eder
L7	devrede Kısmi açma	Kısmi açma mesafeleri Programla 2 ile Tablo 6 parametrelerine göre ayarlanabilir
L8	devrede Slave mode	Senkronize iki motor bağlandığında Master motordan komut alması sağlar.

	RUN400HS	RUN1200HS		
Kanat genişliği (m)	Max.çalışma sayısı/saat	Max.ard arda çalışma sayısı/saat	Max.çalışma sayısı/saat	Max.ard arda çalışma sayısı/saat
4 e kadar	6	3	3	2
4 ÷ 6	7	3	6	1
6 ÷ 8	4	2	2	1
8 ÷ 10	5	6	6	5
10 ÷ 12	3	2	2	1
12 ÷ 14	7	1	3	2

Motor yönü :



Enerji çıkışları :

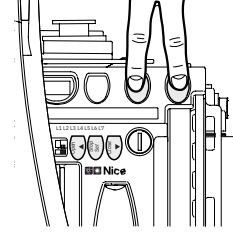


Buton Klemensi :



## Limit tanımlama

1. L3-L4 ledleri yanıp sönerken STOP/SET ve CLOSE butonlarına aynı anda basılı tutun. Motor hareket edince butonları bırakın.
2. Kapı kendiliğinden açılacak sonra kapanacak ve limit tanımlama işlemi sona erecek.



## Programlama 2 (TABLO 5)

1. STOP/SET butonuna basılı tutun. L1 ledi yanıp sönmeye başlayınca bırakın.
2. CLOSE veya OPEN butonuna tıklayarak yanıp sönen ledi ayarlamak istediğiniz fonksiyon üzerine getirin.
3. STOP/SET butonuna basılı tutun ve programlama bitinceye kadar bırakmayın.
4. Kısa bir süre sonra kart üzerinde bir led yanacak. Bu led parametrenin mevcut seviyesini göstermektedir.
5. Diğer parmağınızla CLOSE veya OPEN butonuna tıklayarak ledi ayarlamak istediğiniz fonksiyon üzerine getirin.
6. STOP/SET butonu bırakın.

TABLO 5 - Programlama 2 (parametreler)			
	Parametre	Led (seviye)	Değer
L1	Otomatik kapanma	L1	5 sn
		L2	15 sn
		L3	30 sn
		L4	45 sn
		L5	60 sn
		L6	80 sn
		L7	120 sn
		L8	180 sn
L2	Komut sıralaması	L1	Aç - dur - kapat - dur
		L2	Aç - dur - kapat - aç
		L3	Aç - kapat - aç - kapat
		L4	Apartman modu
		L5	Apartman modu 2
		L6	Adım adım 2 (2ncide kısmi açma yapar)
		L7	Basılı tuttukça çalışır
		L8	Yarı otomatik açma, basılı tuttukça kapanma
L3	Motor hızı	L1	Çok yavaş
		L2	Yavaş
		L3	Medium
		L4	Hızlı
		L5	Çok hızlı
		L6	Asırı hızlı
		L7	Acma "Hızlı": kapatma "Yavaş"
		L8	Acma "Asırı hızlı" Closes "Hızlı"
L4	Kapı açılma göstergesi çıkışı	L1	Kapı açılma göstergesi fonksiyonu
		L2	Kapı kapalıysa
		L3	Kapı açıksa
		L4	2nci radyo çıkışı ile aktif
		L5	3.ncü radyo çıkışı ile aktif
		L6	4.ncü radyo çıkışı ile aktif
		L7	Bakım göstergesi
		L8	Elektrikli kilit
L5	Motor Gücü	L1	Süper hafif
		L2	Çok hafif
		L3	Hafif
		L4	Orta
		L5	Ortalama ağır
		L6	Ağır
		L7	Çok ağır
		L8	Super çok ağır
L6	Kısmi açma	L1	0,5 mt
		L2	1 mt
		L3	1,5 mt
		L4	2 mt
		L5	2,5 mt
		L6	3 mt
		L7	3,4 mt
		L8	4 mt
L7	Bakım uyarısı	L1	Otomatik (manevra şiddetine bağlı olarak) 1000
		L2	2000
		L3	4000
		L4	7000
		L5	10000
		L6	15000
		L7	20000
		L8	
L8	Arıza listesi	L1	
		L2	
		L3	
		L4	
		L5	
		L6	
		L7	
		L8	

TABLO 6 - Flaşör sinyalleri	
RUN400HS	
1flash 1 sn bekle 1flash	BlueBus hatası
2flash 1 sn bekle 2flashes	Emniyet fotoseli tetikleme yapıyor
3flashes 1 sn bekle 3flashes	Motor gücü sınırda, sıkışma kontrolü yap
4flash 1 sn bekle 4flash	STOP girişi aktif
5flash 1 sn bekle 5flash	Kontrol ünitesi iç parametrelerinde hata
6flash 1 sn bekle 6flash	Max.manevra sınırı veya saati aşıldı
7flash 1 sn bekle 7flash	Dahili elektrik devrelerinde hata var
8flash 1 sn bekle 8flash	Bir komut aktif, diğer komutları kabul etmez

### \* Fabrika ayarları :

OPEN ve CLOSE butonlarına aynı anda basılı tutun  
L1-L2 ledleri yanıp sönmeye başlayınca bırakın