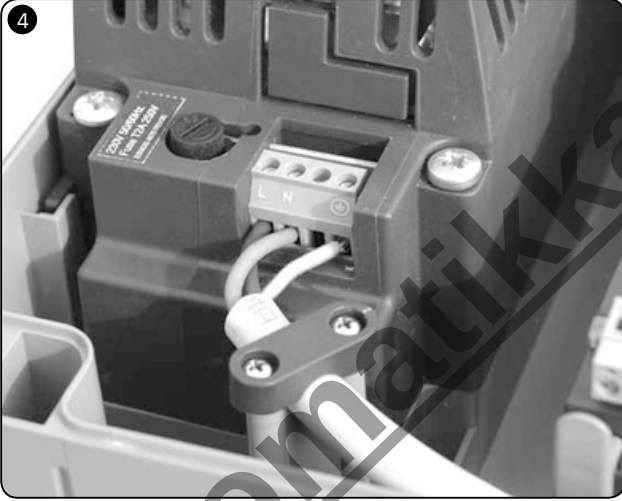
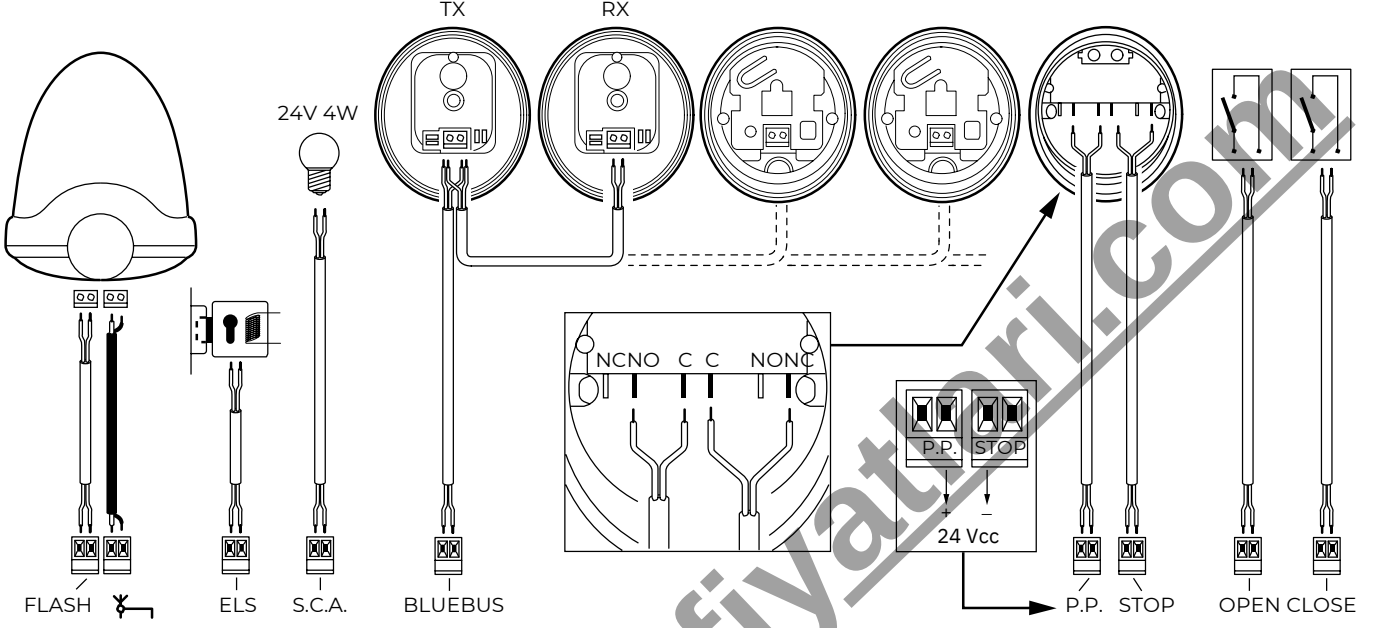


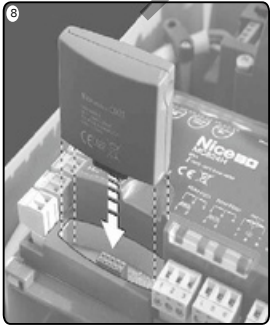
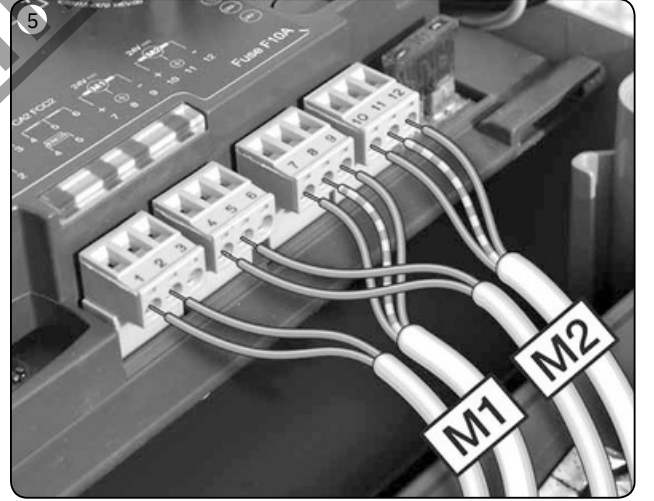


Bluebus Opera Solemyo

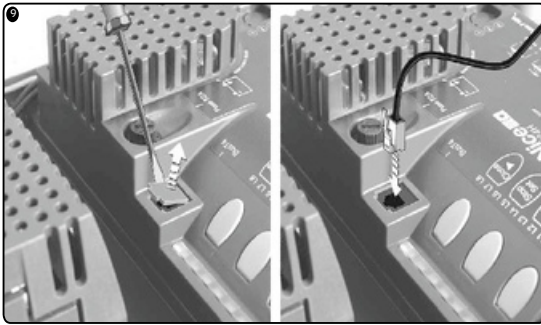
MC824HS KONTROL ÜNİTESİ



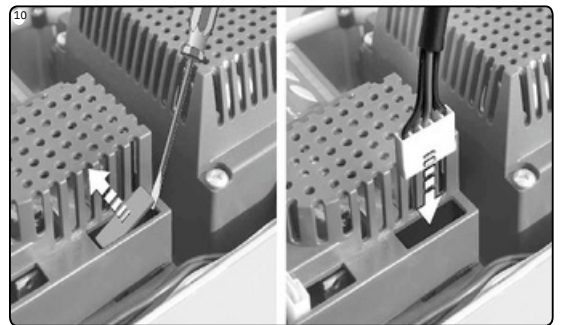
Kablo bağlantıları



Kumanda alıcısı



Opera sistemi ve O-View



Solemyo güneş enerjisi

BAĞLANTILARIN YAPILMASI VE MOTORUN BAĞLANTI YAPILAN MALZEMELERİN TANIMASI

- 1) Motorların yerine montajı yapıldıktan sonra kapının açılma ve kapanma limitlerine mekanik stoper sabitleyin. Kapiyı yaklaşık yarıya kadar açık duruma getirdikten motoru manuel konumdan çıkarın.
- 2) Yukarıdaki bağlantıları ve ayarları yaptıktan sonra motora enerji verin
-) L1-L2 ledleri yanıp sönmeye başlayacak. SET ve OPEN butonlarına aynı anda basılı tutun,
- 3 ledlerin flaşı hızlanınca bırakın.
-) (bu işlem takılı olan aksesuarların kontrol ünitesine tanımlanmış kart üzerinde hiçbir köprüleme yapmayın)
- 4) Birkaç saniye sonra L3-L4 ledleri yanıp sönmeye başlayacaktır.

MOTOR MODELİNİN TANITILMASI

- 1) L3-L4 ledleri yanıp sönmeye devam ederken SET-CLOSE butonlarının ikisine birden basın ve basılı tutun.
- 2) L1 ledi yanıp sönmeye başlayınca bırakın.
-) OPEN ve CLOSE butonlarını kullanarak kırmızı ledi tanımlamak istediğiniz motor modelinin ledine getirin. SET butonuna basılı tutun L1 ledi flaş yapmaya başlayınca butonu bırakın.
-)

Oview Ekran Görüntüsü

L1	MB4024 - MB5024 - HY7024 - HY7124	⇒	L1	Mb4024
L2	ME3024	⇒	L2	ME3024
L3	TO4024 - XME2124 - BM4024	⇒	L3	To4024
L4	TO5024 - TO5024I	⇒	L4	To5024
L5	TO7024 - TO6024HS	⇒	L5	To7024
L6	BM5024	⇒	L6	BM5024
L7	ME3024HS - TO5024HS - METROELITE	⇒	L7	METROE
L8	WG3524HS - WINGOELITE	⇒	L8	WINGOE

KANAT UZUNLUĞUNUN TANITILMASI

- 1) L1 ledi yanıp sönmeye yaparken SET-CLOSE butonlarının ikisine birde aynı anda basılı tutun, M1 motoru kapanma yönüne hareket edince butonları bırakın. Bu sırada L3-L4 ledleri flaş yapacak.
(Motor açılma yönüne hareket ederse derhal enerjiyi kesip kontrol ünitesi üzerinden M1 üzerinde 7 ve 9 terminalindeki kabloları kendi arasında ve M2 üzerinde 10 ve 12 terminalindeki kabloları kendi aralarında yer değiştirin ve tekrar enerji verdikten sonra SET-CLOSE butonlarına tekrar basılı tutun ve M1 motoru hareket ettikten sonra butonları bırakın)
- 3) M1 yavaşça tamamen kapandıktan sonra M2 yavaşça tamamen kapanacak.
- 4) M2 ve M1 yavaşça tamamen açılacak ve hızlı bir şekilde tamamen kapanandıktan sonra programlama sona erecektir.

PROGRAM 1 (ON - OFF FONKSİYONLARI)

- 1) SET butonuna basılı tutun, L1 ledi yanıp sönmeye yapmaya başlayınca bırakın
-) OPEN ve CLOSE butonlarını kullanarak kırmızı ledin yukarı aşağı hareketini yaptırın ve aktif hale getirmek istediğiniz fonksiyonun ledi yanınca bu butonları bırakıp SET butonuna basın ve bırakın. İşlem bittikten sonra 10 saniye bekleyin ve diğer fonksiyonları aktif etmek için bu 3 adımı tekrar uygulayın
- L1 Otomatik kapanma L4 Bekleme modu (Bluebus)
- L2 Fotoselden geçtikten 5 sn sonra L5 En üst seviyede ivme
- L3 Her zaman kapat L6 Flaşör 3 sn önce devrede

PROGRAM 2 (MOTOR AYARLARI)

- 1 SET butonuna basılı tutun, L1 ledi yanıp sönme yapmaya başlayınca bırakın
-) OPEN ve CLOSE butonlarını kullanarak kırmızı ledin yukarı aşağı hareketini yaptırın ve
- 2 ayarlamak istediğiniz fonksiyonun ledi yanınca bu butonları bırakın
- 3) SET butonuna basın ve basılı tutun. SET butonu basılıyken OPEN ve CLOSE butonlarını kullanarak kırmızı ledin yukarı aşağı hareketini yaptırın ve ayarlamak istediğiniz motor ayarının ledi yanınca butonların hepsini bırakın
- 4) İşlem bittikten sonra 10 saniye bekleyin ve diğer fonksiyonları aktif etmek için bu 4 adımı tekrar uygulayın

L1 Otomatik kapanma süresi

L1 5 saniye	L 45	L 120
L 15	4 saniye	7 saniye
2 saniye	L 60	L 180
L330	5 saniye	8 saniye

L2 Açma-Kapanma Komut Fonksiyonları

L1 Aç-Dur-Kapat-Dur	6 Apartman kilidi
L Aç-Dur-Kapat-Aç	4 Apartman kilidi 2
2 Aç-Kapat-Aç-Kapat	L Kısmi açma
L3	5

L3 Motor Hızı

L1 Çok yavaş	6 Hızlı	L Hızlı aç-yavaş kapat
L Yavaş	4 Çok hızlı	7 Hızlı aç-orta hız kapat
2 Orta	L Aşırı hızlı	L
L3	5	8

L4 Kapı Duruş Göstergesi fonksiyonları

L1 --	6	L --
L -		4 -
2 --		L --
L3-		5 -
		L --

L5 Motor Gücü

L1 Çok hafif	L Orta	6 Ağır	L Çok ağır kapı
L kapı Hafif	4 kapı Ağır kapı		7 Maximum güç
2 kapı	L Çok ağır kapı		L
L3 Orta kapı	5		8

L6 Kısmi Açma

L1 M2 açılmanın 1/4 ü	6	L M1-M2 tamamen açılma
L kadar M2 açılmanın 1/2		4 M1-M2 açılmanın 1/4 ü kadar
2 si kadar M2 açılmanın		L M1-M2 açılmanın 1/2 si kadar
L3 3/4 ü kadar		5 M1-M2 açılmanın 3/4 ü kadar

HAFIZA SİLME (Fabrika ayarları)

OPEN ve CLOSE butonlarına aynı anda basılı tutun, bütün ledler yanınca bırakın.